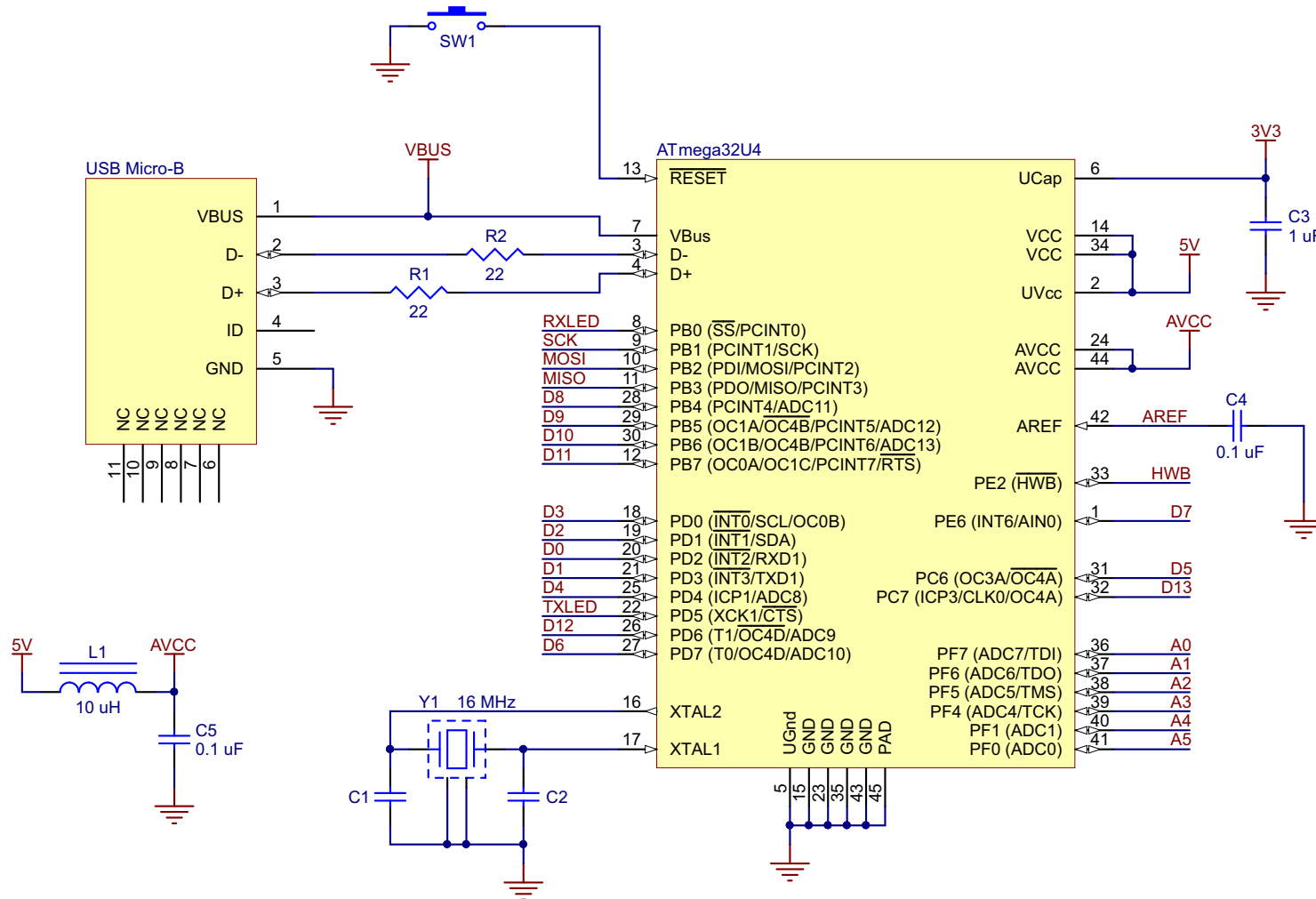




# A-Star 32U4 Mini

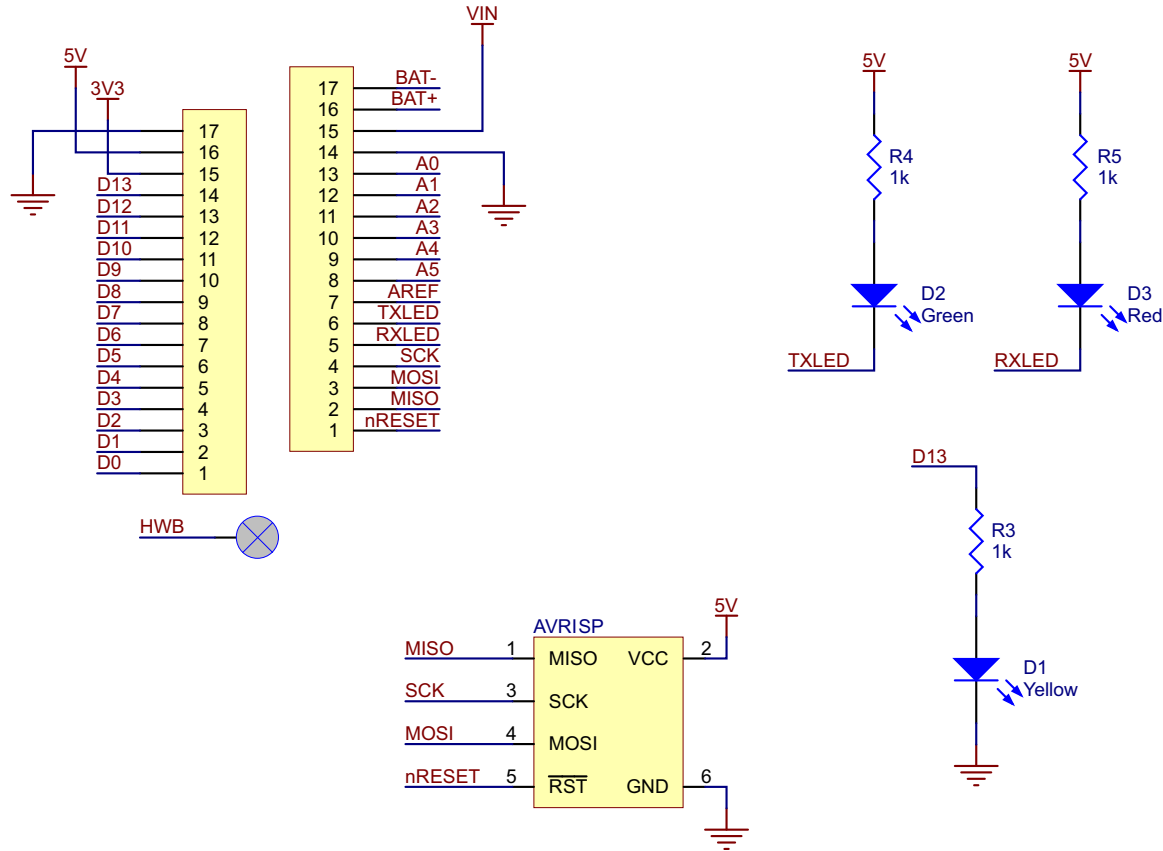
## Schematic diagram Primary microcontroller connections





# A-Star 32U4 Mini

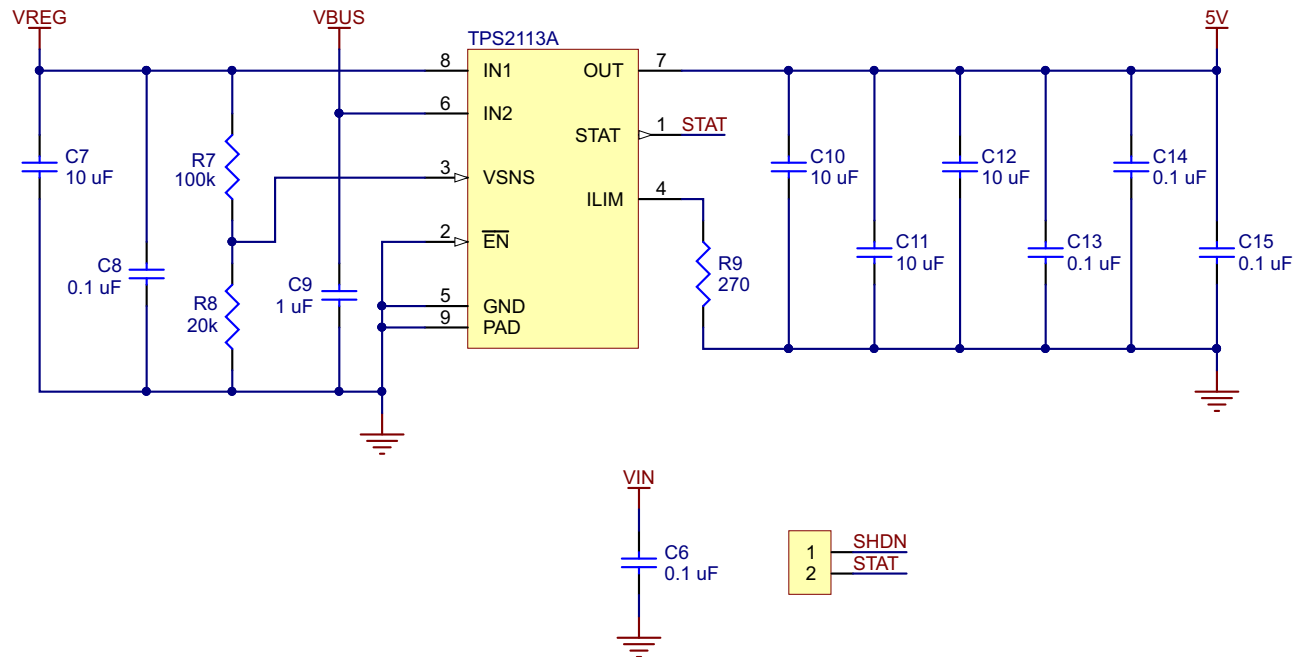
## Schematic diagram LEDs and external connections





# A-Star 32U4 Mini

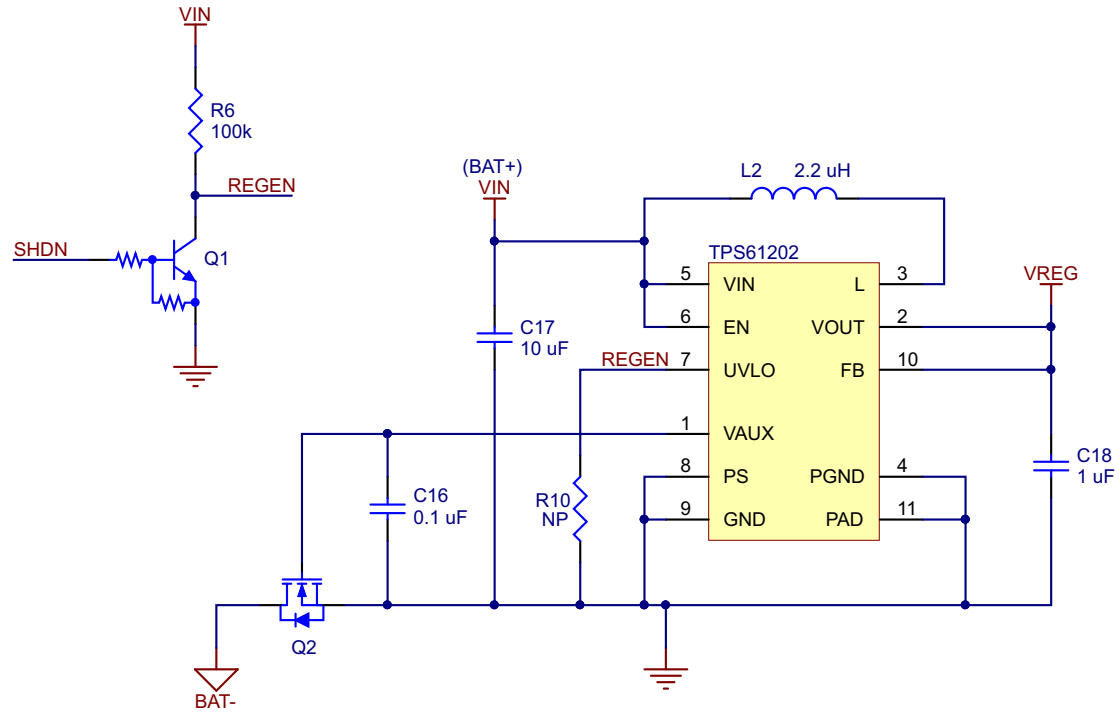
## Schematic diagram Power switching





# A-Star 32U4 Mini

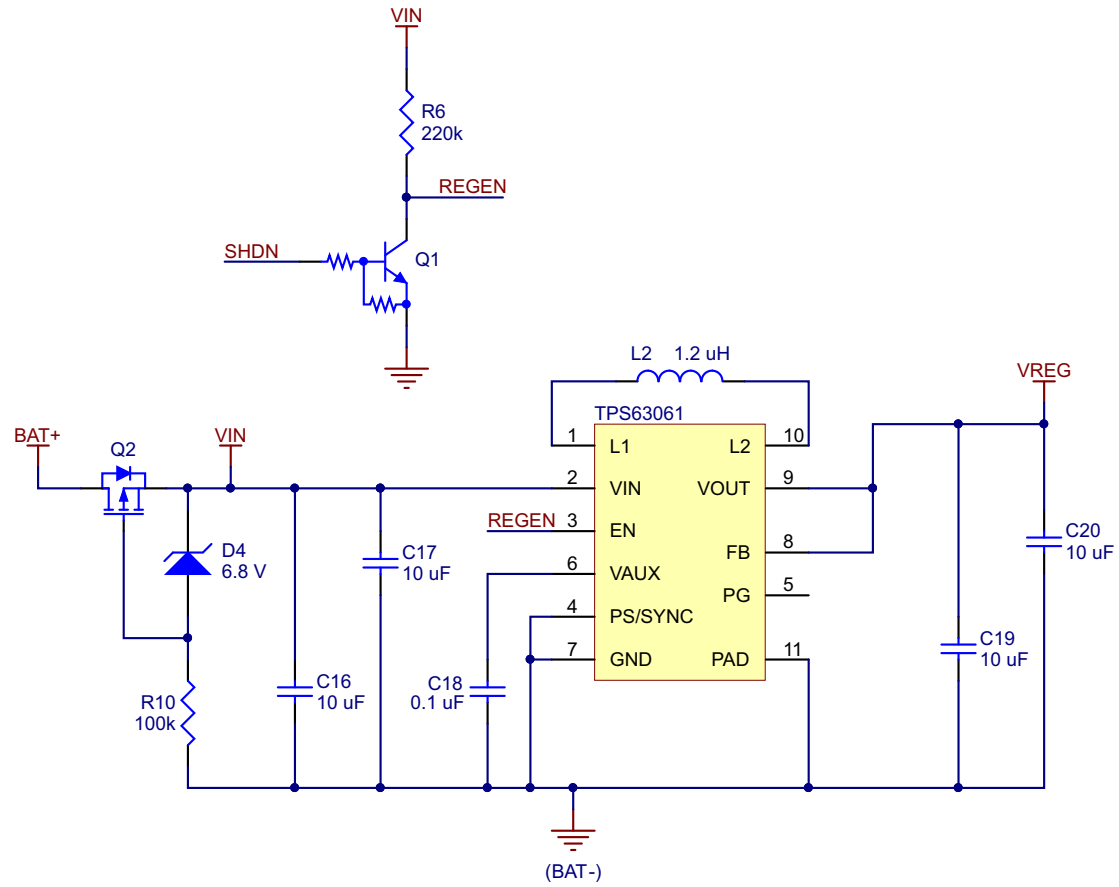
## Schematic diagram ULV regulator





# A-Star 32U4 Mini

## Schematic diagram LV regulator





# A-Star 32U4 Mini

## Schematic diagram SV regulator

